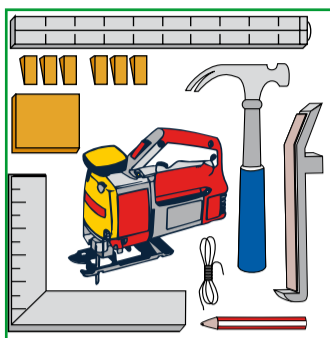




Taiga Premium Parkett uniclic

Verlege-Empfehlung / Installation Instruction

Bitte vor Arbeitsbeginn vollständig durchlesen! / Please carefully read the installation instruction!



Nachfolgend wird die schwimmende Verlegung des 14 mm starken Parketts beschrieben. Bei der Verlegung auf Fußbodenheizungen oder bei vollflächiger Verklebung wenden Sie sich bitte an Ihren Fachhändler.

Für die schwimmende Verlegung muss der Untergrund sauber, trocken, eben, rissfrei, zug- und druckfest sein. Estrich, Spanplatten oder Kunststoffböden sind geeignete Untergründe. Parkett kann allerdings nicht als selbsttragender Fußboden auf Balkendecken verarbeitet werden.

Vor dem Verlegen muss sichergestellt werden, dass der Untergrund trocken genug ist.

Auf allen mineralischen Untergründen muss bei einer schwimmenden Verlegung eine 0,2 mm Dampfbremse (z.B. PE-Folie) verlegt werden, um eventuelle bauphysikalische Vorgänge hinsichtlich Temperaturdifferenzen und verschiedener Teilrücke des Wasserdampfes zu neutralisieren (Feuchtigkeitsverdampfung und / oder Restfeuchtigkeit eines mineralischen Untergrundes bezüglich unterschiedlicher Estrichdicken usw.)

Die Folie 20 cm überlappend verlegen und die Nahtstellen mit Klebestreifen abkleben. Dieses System gilt nicht als Dampfsperre und ist bei nicht unterkellerten Räumen ohne Feuchtigkeitssperre nicht ausreichend. Zwischen Fertigparkett und Untergrund wird als Ausgleich von Unebenheiten und als Trittschalldämmung eine ca. 2 mm starke T&W PE-Dämmung, Korkdämmung oder anderes auf Stoß verlegt.

Der Untergrund wird mit einem geraden Lineal oder einer Parkettziele auf Unebenheiten geprüft. Die Maßtoleranz bezüglich der Ebenheit des Untergrundes darf auf 1000 mm höchstens 4 mm betragen. Estriche werden mit geeigneten Ausgleichmassen abgespachtelt. Spanplatten oder Holzfußböden werden gegebenenfalls geschliffen. Die relative Luftfeuchtigkeit während und nach der Verlegung sollte ca. 50-60% betragen. Die Temperatur muss zwischen 18 und 24 Grad Celsius betragen.

Bitte beachten Sie, dass die Packungen erst während der Verlegung nach und nach geöffnet werden. Die Bretter sind vor ihrer Verlegung auf eventuelle Mängel zu prüfen. Ein eventuell fehlerhaftes Brett kann entweder zum Schluss verlegt werden, für

Teilstücke verwendet werden oder kann selbstverständlich beim Fachhandel gegen ein neues umgetauscht werden.

Holz ist ein natürliches und lebendiges Material, deshalb muss zwischen Parkett und Wand sowie allen festen Bauteilen eine Dehnungsfuge von mindestens 10 mm vorgesehen werden, die mit Fußleisten oder mit Deckleisten später abgedeckt werden. Bei besonders großen Räumen reicht diese Dehnungsfuge nicht aus. In diesem Fall errechnet sich die notwendige Dehnungsfuge aus maximaler Raumbreite, multipliziert mit 1,5 mm (z.B. Raumbreite 8 m; $8 \times 1,5 \text{ mm} = 12 \text{ mm}$). Eine Dehnungsfuge ist auch an den Türübergängen bei weitergehender Verlegung zum nächsten Raum erforderlich.

These 14 mm boards are fitted as a so called floating floor without being attached to the sub-floor. The floor structure or base should be dry, even and solid such as concrete, chipboards or plastic flooring. 14 mm boards are not suitable as a self-supporting floor.

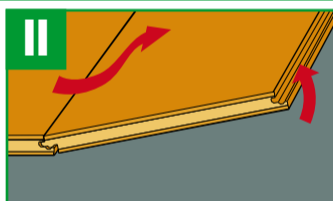
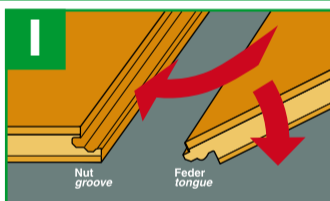
Before fitting make sure the sub-floor is sufficiently dry. A 0,2 mm thick moisture barrier (i.e. PE-foil) has to be installed on all mineral sub-floors such as concrete or others. The PE-foil should have a 20 cm overlap and the seams be held by plastic tape. In order to keep the sub-floor even, and to increase footstep sound isolation, a suitable corrugated board material with flush fitting seams should be placed between the parquet and sub-floor.

Check the sub-floor level with a straight ruler or with a straight floorboard. The recesses or raised sections in the sub-floor should not exceed 4 mm in 1.000 mm. Concrete or light concrete floors should be levelled with a cement-based floor filler. Chipboards should be checked for firmness and secured necessary.

The floorboards are supplied ready finished. Open the packages when necessary as work progresses. Check that the parquet boards are sound before fitting them. Should a board be found faulty, do not fit it but keep it for possible later use e.g. last row. Faulty boards can naturally be exchanged at the place of purchase. Installation waste amounts to 1-3%. For further information contact your dealer or supplier. The relative humidity of the room during and after laying should be between 50 to 60% and temperature from 18°C (64F) to 24°C (75F).

A wooden floor is sensitive to humidity. For this reason an average sized living room should have a 10 mm gap between the edge of the floor and the wall or other surface it meets and which is to be covered by a skirting board or covering strip. In bigger rooms the gap should be 1,5 mm for every meter of floor width, measured across the boards, (an 8 m wide floor; $8 \times 1,5 \text{ mm} = 12 \text{ mm}$). A similar gap should also be left around other fixtures such as piping.

Die Arbeitsschritte / Instructions



Benutzen Sie ausreichend Holzkeile, um die Dehnungsfuge während der Verlegung zu fixieren. Es ist zu empfehlen, die Dielen längs zum Lichteinfall zu verlegen. Ferner sollten Sie an einer geraden Wand des Raumes beginnen.

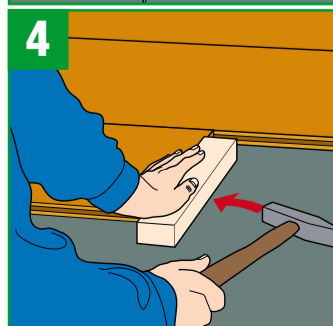
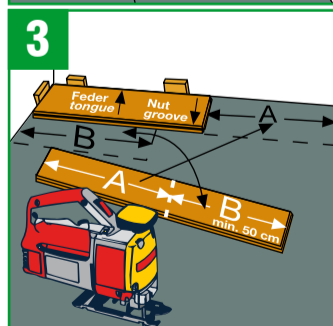
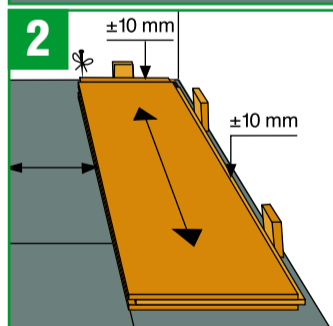
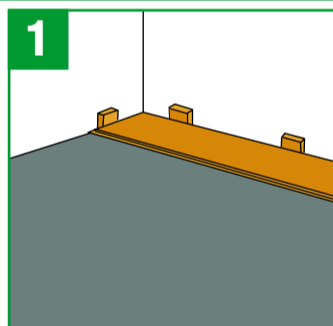
Use a sufficient number of wedges to maintain the gap. The boards should preferably be laid in the direction of incoming light.

Das erste Element wird mit der Federseite zur Wand zeigend in der linken Raumecke ausgerichtet (Bild 1). Richten Sie die 1. Dielenreihe an einem Schnurschlag aus (Bild 2). Bei einer nicht geradlinigen Wand übertragen Sie bitte den Wandverlauf auf die 1. Dielenreihe und sägen die Dielen nach. Fixieren Sie die Dielen mittels Abstandskeilen wie in Bild 2 dargestellt. Die 2. Dielenreihe wird stirnseitig passgenau mit der Nutseite an das 1. Element gelegt. Durch leichtes Klopfen mit dem Schlagklotz gegen die rechte Stirnseite werden die beiden Elemente stirnseitig fugendicht verriegelt. In dieser Weise verfahren Sie auch mit den übrigen Dielen der 1. Reihe. Bei der letzten Dielenreihe wird mit Hilfe des Anschlagwinkels der Abstand zur Wand (Dehnungsfuge beachten!) angezeichnet und dieses Stück (A) dann entlang dieser Markierung abgesägt. Beachten Sie bitte, dass dieses Endstück (sowie folgende) nicht kürzer als 50 cm sein sollte (Bild 3). Die Endstücke der jeweiligen Reihe werden mit Hilfe eines Zugeisens verlegt.

Begin from a sound wall with the first board tongue side facing the wall in the left corner of the room (Picture 1). Check with a line of string that the row is straight (Picture 2). If the wall is not straight, mark the first row of boards to the shape of the wall and saw the boards accordingly. Fix the first board by using wedges as shown in picture 2. The second board of the first row is placed with the short (groove) side close to the short (tongue) side of first board. The boards are connected without gaps by tapping slightly against the right short side of the second board. Please continue in this way with all boards of the first row. The length of the last board of the first row to the wall (please remind expansion gap) is marked on the board with the help of a shifting square and the board (A) then sawn along this mark. Please allow this piece (and of following rows) to have a minimum length of 50 cm (Picture 3). The last board of each row is installed by using the pull-iron.

Beginnen Sie die folgende Reihe immer mit dem Reststück (B, Mindestlänge 50 cm!) der vorherigen Reihe (Bild 3). Legen Sie das Reststück (beginnend auf der linken Seite) dicht an die 1. Reihe – Feder zeigt zur Nut der 1. Reihe – und winkeln Sie es schräg (ca. 30° Winkel) fugenfrei von oben in die längsseitige Nut ein (Bild 1), drücken es herunter bis die Dielen einrastet. Falls noch leichte Fugen vorhanden sind, können Sie die Dielen mit Hilfe des Schlagklotzes und sehr leichten Schlägen auf die Längsseite fugendicht zusammenklopfen.

Begin the next row with the piece left from the previous row (B, min. length 50 cm) (Picture 3). Put this piece (begin on the left side) close to the first row – tongue facing groove of first row – lift it in an approx. 30° angle into the groove of the long-side, push it down until it fits (Picture 1). Should there be any small gaps you might use a tapping lock to knock them gently together to close the joints.



Das nächste Element wird ebenfalls längsseitig dicht an die 1. Reihe gelegt, wobei die stirnseitigen Enden einen Abstand von ca. 5 mm haben sollten, d.h. stirnseitige Nut u. Feder der Dielen liegen möglichst dicht zusammen, ohne dabei zu überlappen. Winkeln Sie diese Diele jetzt, wie oben beschrieben, längsseitig ein (Bild 1). Danach fügen Sie die Stirnseite mit Hilfe des Schlagklotzes und leichten Schlägen (ohne Gewalt) auf die Feder der rechten Stirnseite des Elements passgenau zusammen (Bild 4). Auf diese Weise wird die gesamte Bodenfläche Reihe für Reihe verlegt. Wichtig ist hierbei, dass die kopfseitigen Stöße immer einen Mindestabstand von 50 cm zu den Kopfstößen der nächsten Reihe haben.

The next board is placed close to the first row, the short ends having a gap of approx. 5 mm, which means that short side tongue and groove of the boards are close together but not overlapping. Bring this board into the groove, as described, on the long-side (Picture 1). Use the tapping lock to knock (on the right side tongue) the short sides together, but never force them (Picture 4). Please make sure that they are aligned correctly. Please continue to install the following rows in this way. Take particular note that the end joints of adjoining boards should be displaced by at least 50 cm.

Bei der schwimmenden Verlegung auf einer Warmwasserfußbodenheizung (gültige spezielle Richtlinien beachten) ist eine zusätzliche Verleimung der stirnseitigen Nut und Feder sowie ca. 30 cm der jeweiligen Längsseite der Dielen (sog. H-Verleimung) mit T&W D3 Weissleim empfehlenswert. Der Leim wird mit der Leimflasche, welche einen Spritzverschluss (schräg anschneiden) aufweist, auf der Federoberseite (Bild 5) durch einen sehr dünnen durchgehenden Leimfaden aufgetragen. Bitte entfernen Sie austretenden überschüssigen Leim sofort nach der Verlegung der Diele mit einem feuchten Lappen. Die maximale Oberflächentemperatur soll aus physiologischen Überlegungen den Wert von 26°C nicht überschreiten.

When the flooring is installed as a floating floor on underfloor water based -heating (please observe the special regulations for parquet on such systems) it is recommended to use an additional application of glue. The short sides and approx. 30 cm of the long side (as shown in picture 5) should be glued with a very thin continuous line of adhesive on the upper side of the tongue (Picture 5). Use a bottle of PVAC wood adhesive with a pointed tubular applicator. Remove excess glue directly after installation of the board with a damp, clean cloth. The max. surface temperature should not exceed 26° C.

Die Türzargen müssen gegebenenfalls gekürzt werden, damit das Parkett darunterliegen kann (Bild 6). Für Rohrdurchlässe werden Löcher gebohrt, deren Durchmesser um 20 mm größer ist als der des Rohres. Nachdem das Parkett-Element mit dem Ausschnitt verlegt ist, wird das Reststück nachträglich eingesetzt. Die Löcher werden mit Manschetten abgedeckt.

Saw the door frames so that the parquet can be laid underneath (Picture 6). For through piping, holes with a diameter 20 mm greater than the pipe should be -drilled through the boards. When the board is fitted, glue the piece in place. Cover the hole with a suitable gasket.

Zum Anzeichnen der letzten Reihe (Bild 7) legen Sie bitte ein Element (B) auf die vorletzte (A) Reihe. Nehmen Sie nun ein weiteres Element (C) und legen dies an der Wand an. Achten Sie auf den Wandabstand von ca. 10 mm. Zeichnen Sie nun die Schnittlinie mit einem Bleistift auf dem darunterliegenden Element (B) an.

At the end: Measure the exact width of the last panel row (Picture 7). To do this lay a panel (B) on the previous panel row (A). Then lay a second panel (C) to be measured with the tongue to the wall and use a straight-edge and saw the panel along the marking. Please not forget the wall spacing.

Winkeln Sie nun die Elemente der letzten Reihe (wie gehabt) ein. Mit Hilfe eines Zugeisens können Sie evtl. noch vorhandene kleine Fugen mit leichten Schlägen schließen. Auch hier müssen Abstandskeile eingesetzt werden (Bild 8).

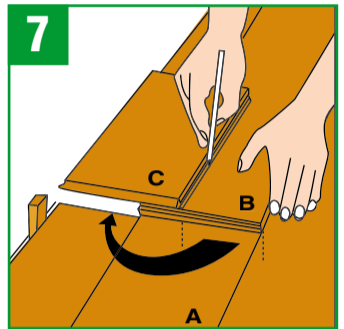
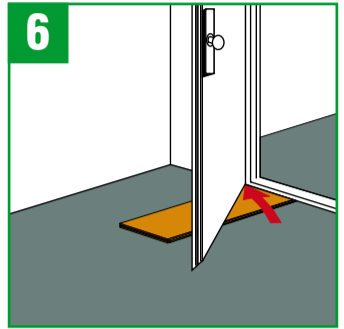
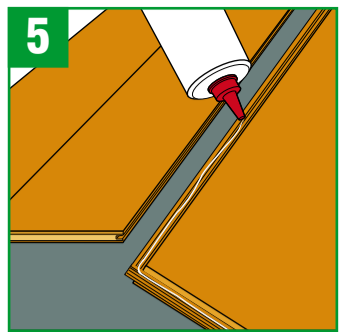
Fit the last panel (as before) carefully using the pull-iron if necessary. Use a sufficient number of wedges to maintain the gap (Picture 8).

Nach dem Entfernen der Abstandskeile werden die Sockelleisten für einen sauberen Wandabschluss angebracht. An den Übergängen zu anderen Räumen müssen ebenfalls Dehnungsfugen eingebaut werden. Diese werden nach der Verlegung mit entsprechenden Leisten verdeckt (Bild 9).

Finally take off all wedges and cover the gap between wall and floor with a skirting board. A covering strip is used to join parquet floors and other materials or e.g. thresholds. And to finish off, fill possible gaps with a filler that matches the shade of the parquet (Picture 9).

Soll eine Diele wieder aufgenommen werden, gehen Sie bitte wie in Bild II gezeigt wird vor.

Should it be necessary to remove a board, please proceed as show under Picture II.



Pflegehinweis / Maintenance Instructions

Sie haben jetzt wertvolles Fertigparkett in Ihrem Haus. Um die Schönheit der Oberfläche zu erhalten sollten folgende Hinweise beachtet werden:

- Die tägliche Grundreinigung kann mit einem Besen oder Staubsauger erledigt werden. Schmutz läßt sich mit einem nur leicht feuchten Mop oder Putzlappen entfernen. T&W Parkettpolish sollte für die Pflege des Bodens benutzt werden.
- Der Boden darf nicht gewachst werden.
- Benutzen Sie eine Matte am Hauseingang, um Sand und Wasser vom Fertigparkett fernzuhalten.
- Möbelfüße sollten mit Filzgleitern versehen werden.
- Vermeiden Sie, das Fertigparkett mit Pfenningabsätzen zu begehen.
- Setzen Sie immer einen Luftbefeuchter ein, wenn die relative Luftfeuchtigkeit im Winter im beheizten Raum unter 50% sinkt. Das Raumklima sollte immer zwischen ca. 50 - 60% liegen.
- Neuversiegelung von abgenutzten Fertigparkettflächen kann mit handelsüblichen Parkettlacken durchgeführt werden. Ein vorheriger Anschliff und eine gründliche Reinigung und Entfettung ist unbedingt notwendig. Prüfen Sie vor dem Auftrag der neuen Lackschicht die Verträglichkeit von Alt- und Neulack an einer kleinen Stelle des Zimmers.

You have now laid carefree parquet flooring in your home. To preserve its beautiful surface, observe the following instructions:

- For daily cleaning, vacuum or sweep the floor, or wipe with a damp mop necessary. To soften the water you can use a drop of neutral or slightly alkaline detergent (ph 7-10) or water applied 1 part of vinegar with 20 parts of water, remove stains when fresh.
- Do not wax the floor.
- Lay dirt absorbing mats in areas of high dirt incidence (such as entrance halls and hallways).
- Fit felt tips to the feet of your furniture and fit soft rubber casters to mobile furniture.
- Please avoid walking on the parquet with penny heeled shoes.